

# Штангенрейсмасы Digimatic с двойной колонной и разъёмом под контактный датчик

Серия 192

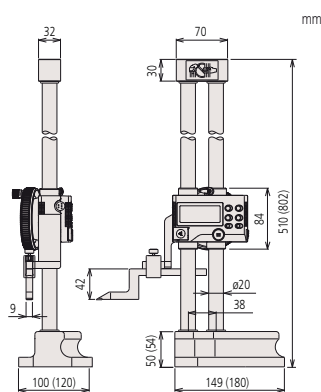
- Предусмотрена длинная разметочная ножка с твердосплавным наконечником.
- Конструкция с двойной колонной гарантирует высокую точность.
- Двухнаправленный контактный триггерный датчик - дополнительная принадлежность. С его помощью можно быстро и точно измерить уступы, а также внутренние и наружные размеры.



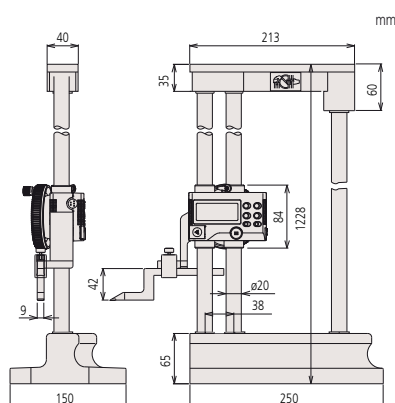
192-663-10

## Метрические

№	Диапазон изм-й [мм]	Погрешность	Масса, [кг]
192-663-10	0-300	±0,02 мм	7,5
192-664-10	0-600	±0,04 мм	10,4
192-665-10	0-1000	±0,06 мм	19,2



0-300 мм  
(0-600 мм)



0-1000 мм

Функции	Серия 192
ZERO / ABS (НУЛЬ/АБС.)	●
Предустановка (2 значения)	●
± Переключение	●
ВКЛ./ВЫКЛ.	●
DATA/HOLD (Передача данных/ Удержание значения)	●
Компенсация диаметра шарикового щупа	●
Сенсорный датчик	●
Предупреждение о низком напряжении	●
Вывод данных	●

## Спецификация

Погрешность	См. перечень технических характеристик (без учёта ошибки квантования)
Макс. скорость отклика	500 мм/с
Повторяемость	0,01 мм
Разрешение	0,01/0,005 мм
Срок службы батареи	Около 3500 часов
Дисплей	ЖК-дисплей, высота символов: 11 мм
Комплектация	1 батарея, разметочная ножка, зажим ножки, чехол

## Стандартные аксессуары

№	Описание
05GZA033	Зажим разметчика (9 x 9 мм)
905200	Разметчик с твердосплавным наконечником (9 x 9 мм), длина 150 мм
450291	Кожух 300 мм
450292	Кожух 600 мм
450290	Кожух 1000 мм

## Оptionальные аксессуары

№	Описание
905338	Кабель Digimatic (1 м)
905409	Кабель Digimatic (2 м)
02AZD790F	Соединительный кабель U-Wave
06ADV380F	Кабель прямого вывода USB (2 м)
192-007	Двухнаправленный щуп с датчиком касания
953638	Держатель 50 мм (9 x 9 мм)
900209	Держатель 100 мм (9 x 9 мм)
900321	Поворотный зажим для стержня $\varnothing 4/ \varnothing 8$ мм и "ласточкиного хвоста"

## Расходуемые аксессуары

№	Описание
938882	Батарея SR44