

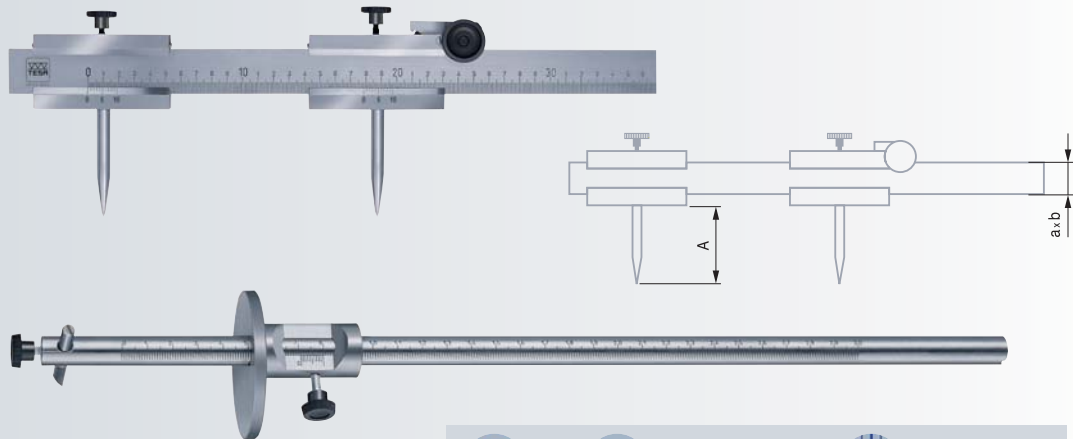
ШТАНГЕНЦИРКУЛИ В СПЕЦИАЛЬНОМ ИСПОЛНЕНИИ

Штангенциркули TESA для разметки

Широкая губка ползунка служит в качестве упора для разметки - Обратная сторона направляющей с градуировкой для измерения глубины без отсчёта по нониусу.



№	мм	мм	дюйм	дюйм
00532023	0 ÷ 300	0,05	0 ÷ 12	1/128
Специальные принадлежности				
0051610365	Магнитная лупа, 3-кратное увеличение			



№	мм	дюйм	A мм	a мм	b мм
Циркулярные модели с 2 ползунками, укомплектованные 2 взаимозаменяемыми наконечниками и приводным колёсиком на правом ползунке					
00512291	0 ÷ 500	0.1	30	6	72
00512292	0 ÷ 1000	0.1	30	6	72
00512293	0 ÷ 1500	0.1	40	8	72
00512294	0 ÷ 2000	0.1	40	8	72
Модель с упорной пластиной на ползунке и разметочной иглой					
00512021	0 ÷ 300	0.1			



✓



NF E 11-091



Матовое хромирование шкалы, заглабленные деления шкалы для предотвращения износа



Нержавеющая сталь, закалённая.



Деревянный футляр



Идентификационный номер



Протокол испытаний с сертификатом соответствия



✓



Заводской стандарт



Матовое хромирование шкалы, заглабленные деления шкалы для предотвращения износа



Нержавеющая сталь, закалённая.



Деревянный футляр



Идентификационный номер



Протокол испытаний с сертификатом соответствия