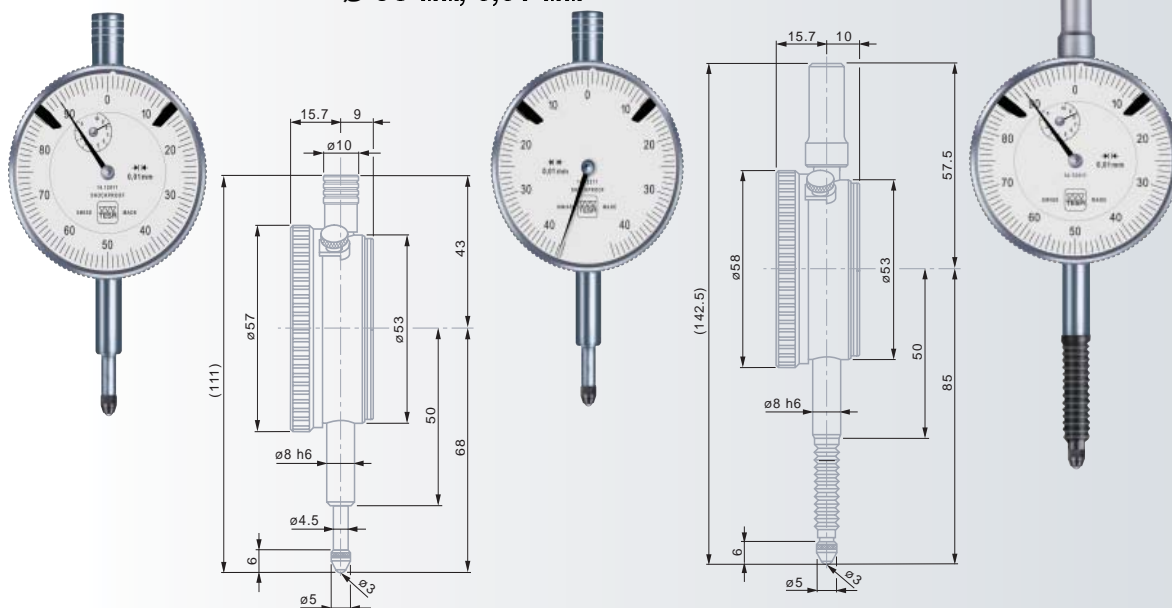


Стандартные прецизионные индикаторы TESA YE, MERCER и COMPAC Ø 58 мм, 0,01 мм



№	=	MM	MM	MM	MM	MM	MM	MM
01412011		0,01	10	10,5	●	—	1	0 ÷ 50 ÷ 100
01412310		0,01	10	10,5	—	—	1	0 ÷ 50 ÷ 100
01416020	250-1	0,01	10	10,5	—	●	1	0 ÷ 50 ÷ 0
01416021	251-1	0,01	10	10,5	—	●	1	0 ÷ 50 ÷ 100
512K	JET	0,01	10	10,5	—	—	1	0 ÷ 50 ÷ 100
532		0,01	10	10,5	●	—	1	0 ÷ 50 ÷ 100
Стандартная влагонепроницаемая модель IP54								
01412411		0,01	10	10,5	—	—	1	0 ÷ 50 ÷ 100
532E		0,01	10	10,5	●	—	1	0 ÷ 50 ÷ 100
Стандартная модель с ограниченным диапазоном индикации								
01412211		0,01	±0,4	4	●	—	1,27	40 ÷ 0 ÷ 40
01416032		0,01	±0,4	4	●	—	1,27	40 ÷ 0 ÷ 40
532S		0,01	±0,4	4	●	●	1,27	40 ÷ 0 ÷ 40
533S		0,01	±0,5	4	●	—	1,27	50 ÷ 0 ÷ 50

Предельные значения метрологических характеристик (MPE/MPL)

	10 мм	±0,4/±0,5 мм
Предел диапазона отклонения	15 мкм	7 мкм
Предел отклонения в локальном измерительном диапазоне 0,10 мм	8 мкм	5 мкм
Общий предел диапазона отклонения	17 мкм	9 мкм
Повторяемость	3 мкм	3 мкм
Макс. гистерезис	3 мкм	3 мкм
Измерительное усилие	Стандартная модель	≤1,5 Н
	Стандартная модель IP54	≤2,2 Н



EN ISO 463
Заводской стандарт



Цельнометаллический корпус. Крепежный шток и плунжер из закаленной нержавеющей стали. Регулируемые маркеры допуска.

Резьба для измерительного наконечника: M 2,5

Установленный измерительный наконечник со стальным шариком Ø 3 мм

Картонная упаковка

Идентификационный номер соответствия

Протокол испытаний с сертификатом

**Стандартные прецизионные индикаторы
TESA YE, MERCER и COMPAC
Ø58 , 0,002**



EN ISO 463
Заводской стандарт

0,002 мм

1,5 мм

Вращающийся
циферблат

Цельнометаллический
корпус. Крепежный
шток и плунжер из
закаленной нержавеющей
стали
Регулируемые мар-
керы допуска.

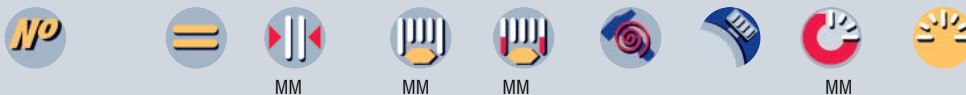
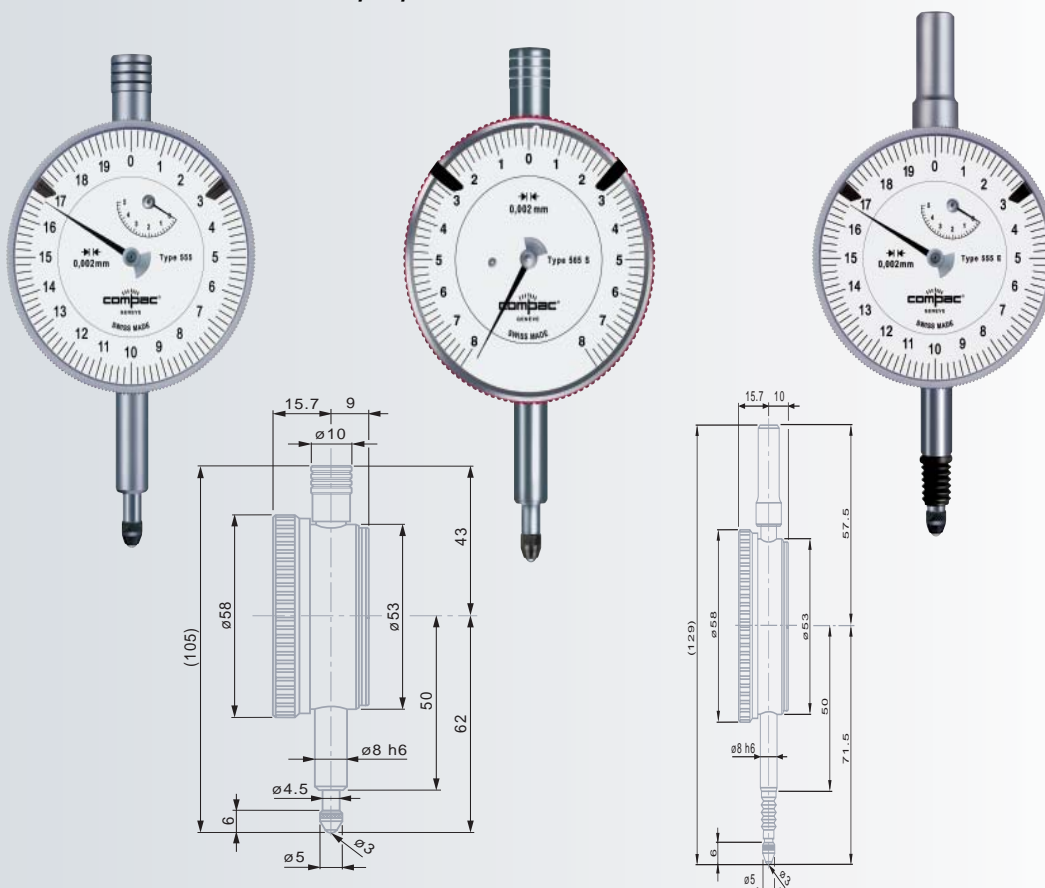
Резьба для измери-
тельного наконеч-
ника: M 2,5

Установленный
измерительный нако-
нечник со стальным
шариком ± 3 мкм

Картонная упаковка

Идентификационный
номер соответствия

Протокол испытаний
с сертификатом



Стандартная модель

01416034	253-1	0,002	5	5,3	-	●	0,2	0 ÷ 10 ÷ 0
01416035	254-1	0,002	5	5,3	-	●	0,2	0 ÷ 10 ÷ 20
555		0,002	5	5,3	●	-	0,2	0 ÷ 10 ÷ 20

Стандартная влагонепроницаемая модель IP54

555E		0,002	5	5,3	●	-	0,2	0 ÷ 10 ÷ 20
-------------	--	-------	---	-----	---	---	-----	-------------

Стандартная модель с ограниченным диапазоном индикации

565S		0,002	$\pm 0,08$	3,3	●	-	0,2	8 ÷ 0 ÷ 8
-------------	--	-------	------------	-----	---	---	-----	-----------

Предельные значения метрологических характеристик (MPE/MPL)

	5 мм	$\pm 0,08$ мм
Предел диапазона отклонения	12 мкм	4 мкм
Общий предел диапазона отклонения	14 мкм	4 мкм
Повторяемость	2 мкм	1 мкм
Макс. гистерезис	2 мкм	1 мкм
Измерительное усилие	Стандартная модель	$\leq 1,5$ Н
	Стандартная модель IP54	$\leq 1,7$ Н