

Штангенциркули №00517313, 00510041, 0051710320, 00530101 и 075111792

Штангенциркули №00517025, 00519084, 00539057, 00539059 и 00539060

DIN 862 (Тип 1AN-2) NF E 11-091

Матовое хромирование шкалы. Заглубленные деления шкалы для предотвращения износа

Штангенциркули № 00539060 без линейки глубиномера

Макс. доп. погр. см. стр. А-2

Закаленная нержавеющая сталь

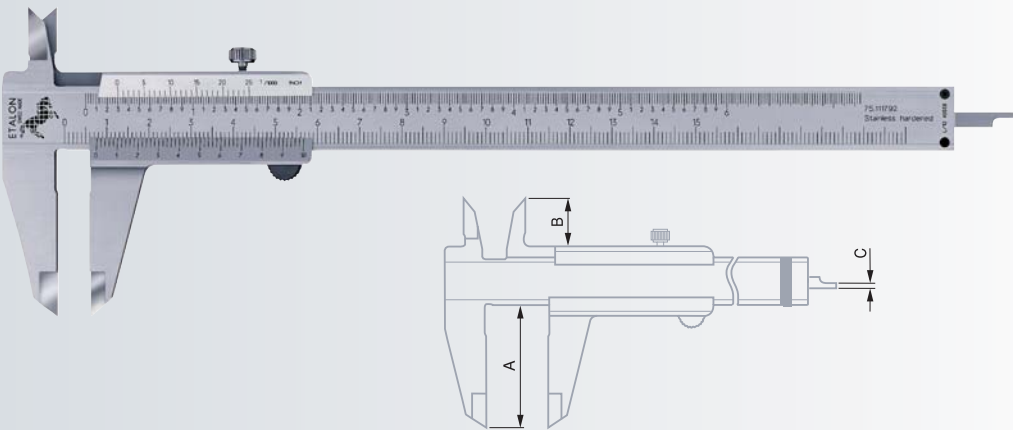
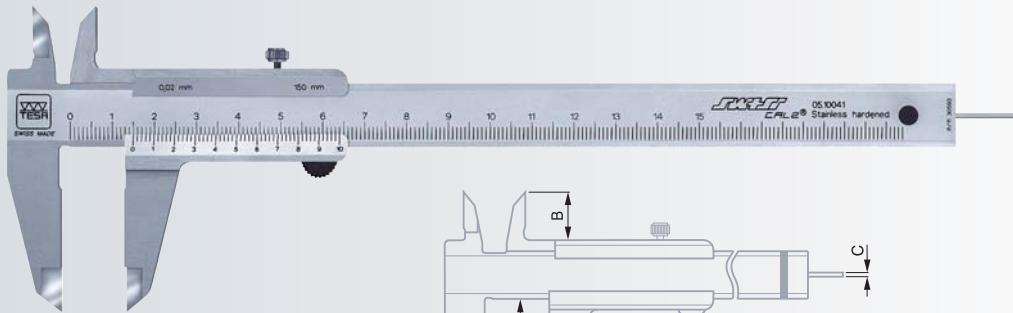
Пластиковый футляр

Идентификационный номер

Протокол испытаний с сертификатом соответствия

Модели TESA SWISSCAL 2, TESA CC, ETALON 117, ROCH

Эти штангенциркули являются хорошим вложением денег.
– Оснащены фиксирующим винтом



№	Модель	ММ		ДЮЙМ		А мм	В мм	С мм
		ММ	ДЮЙМ	ДЮЙМ	ММ			
00517313		0 ÷ 125	0,02	–	–	40	15,5	□1,9x1,25
00510041	TESA SWISSCAL 2*	0 ÷ 150	0,02	–	–	40	15,5	∅ 1,5
00517025		0 ÷ 150	0,02	–	–	40	15,5	□1,9x1,25
075111792	ETALON 117*	0 ÷ 150	0,02	0 ÷ 6	0.001	40	15,5	□1,9x1,25
00530101	TESA CC	0 ÷ 150	0,05	0 ÷ 6	1/128	40	15,5	□1,9x1,25
00519084	ETALON	0 ÷ 150	0,05	–	–	40	15,5	□1,9x1,25
00539057	ETALON	0 ÷ 150	0,05	0 ÷ 6	1/128	40	15,5	□1,9x1,25
00539059	ETALON	0 ÷ 200	0,02	0 ÷ 8	0.001	50	19	□1,9x1,25
00539060	ETALON	0 ÷ 300	0,02	0 ÷ 12	0.001	65	22	–

Специальные принадлежности

00560013 Лапка для изм. глубины, подходящая для моделей отмеченных «*» (см. также стр. А-28)

0051610365 Магнитная лупа с 3-х кратным увеличением