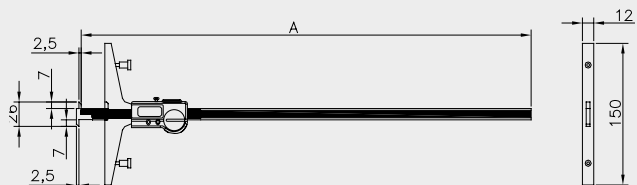


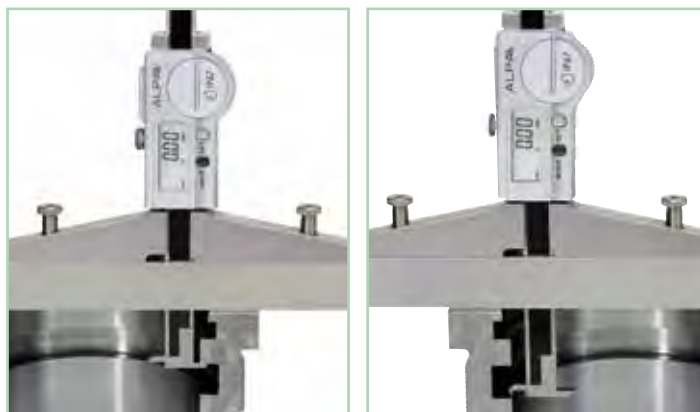
Артикул	Диапазон мм	A мм	Сечение мм	Погрешность мм
AA065300	0 ÷ 300	400	12 x 4	± 0,03
AA065400	0 ÷ 400	500		
AA065500	0 ÷ 500	600		
AA065600	0 ÷ 600	700		
AA065800	0 ÷ 800	900	± 0,04	
AA0651000	0 ÷ 1000	1100		



- Штанга с двумя выступами
- Разрешение 0,01мм
- Закаленная нержавеющая сталь
- Стопорный винт
- SIS: Индуктивная система Sylvac (запатентована)
- Функция "PRESET" (предварительная установка)
- Переключение мм/дюймы
- Вывод данных Proximity
- Класс защиты IP67
- Деревянный кейс

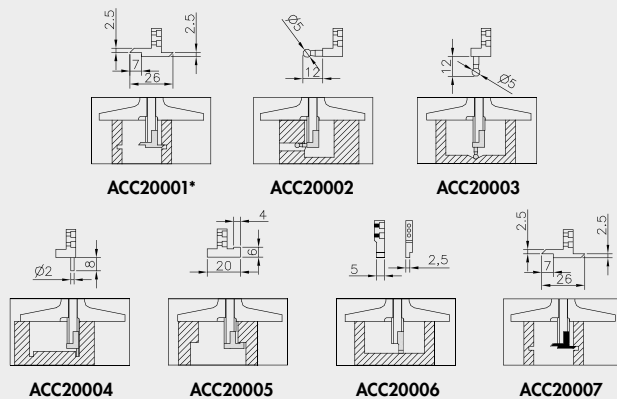
АКСЕССУАРЫ

ACC02001	Батарея 3V CR2032
ACC01000	Кабель Proximity-RS232
ACC01001	Кабель Proximity-USB



Применение съемных измерительных мостиков

Дополнительные съемные наконечники



ACC20001* Входит в стандартную комплектацию

СЪЕМНЫЕ ИЗМЕРИТЕЛЬНЫЕ МОСТИКИ

Артикул	A мм	Kg
ACC08001	400	0,570
ACC08002	500	0,690
ACC08003	600	0,830

