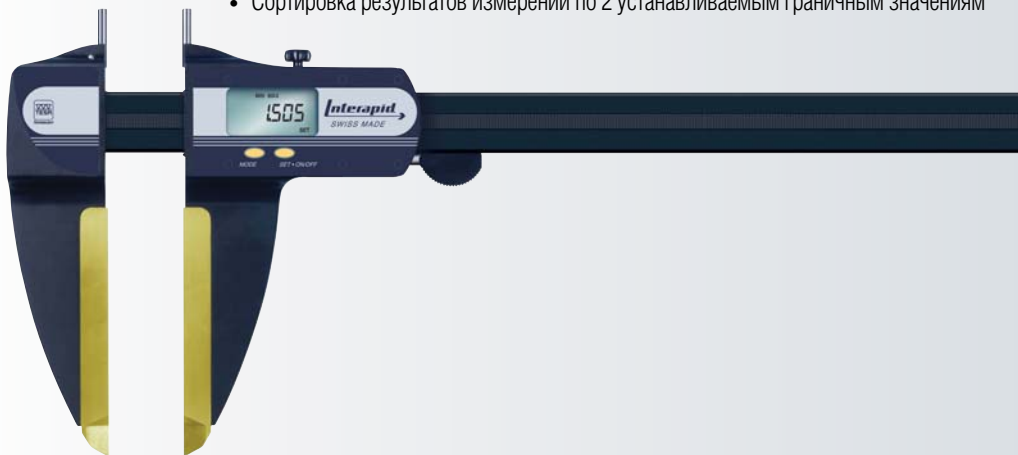


## INTERAPID Light

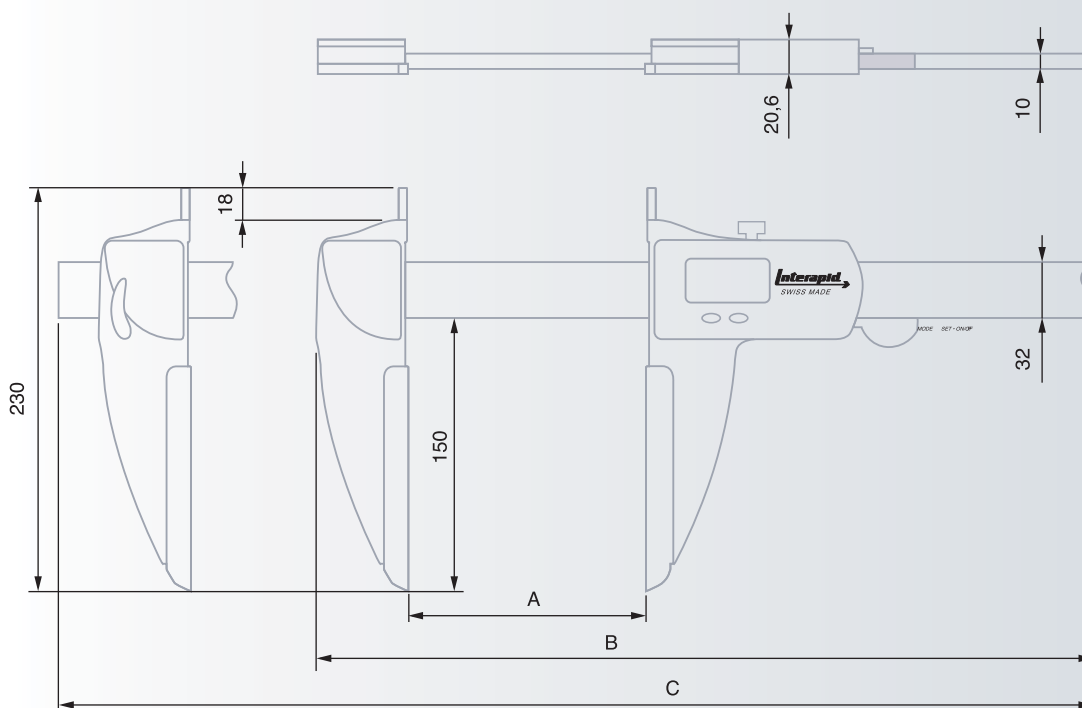
### Измерительные функции

- Установка нуля
- Пересчёт мм/дюймы
- Блокировка отображаемого результата измерения (удержание)
- Передача данных через опто-интерфейс RS, одно- и двунаправленный
- Две устанавливаемые нулевые точки (Ref I / Ref II)
- Функция предварительной установки
- Режим измерения МИН/МАКС
- Сортировка результатов измерений по 2 устанавливаемым граничным значениям



№	=						
		МКМ	МКМ	А мм	В пост.	С регулир.	кг
00590061	INTERAPID Light 300	30	20	330	618	—	1,100
00590062	INTERAPID Light 600	40	20	630	918	—	1,300
00590063	INTERAPID Light 1000	60	20	1025	—	1306	1,600
00590064	INTERAPID Light 1500	150	20	1525	—	1806	2,000
00590065	INTERAPID Light 2000	250	30	2040	—	2306	2,300
00590066	INTERAPID Light 2500	350	30	2545	—	2806	2,600
00590067	INTERAPID Light 3000	450	40	3050	—	3306	3,000

Левая губка для моделей с измерительным интервалом 300 и 600 мм: стационарная, для всех других моделей: регулируемая.



DIN 862 и заводской стандарт



См. табл.



0,01 мм  
0,0005 дюйма



ЖКИ, 7 мм



Плавающий ноль



Блокировка индикации



Пересчет  
мм / дюйм



Стальная шкала с инкрем. магнитными делениями



> 1,5 м/с



RS 232 оптоэлектронный, одно- и двунаправленный



Губки из закалённой стали с покрытием TiN, толщина 7 мм.

Вставки из твёрдого сплава для измерения внутренних размеров,  $\varnothing$  5 мм. Направляющая с полым профилем из лёгкого сплава, усиленная закалёнными штангами из нержавеющей стали.



Литиевая батарея 3 В, CR 2032



≈ 1,5 г  
(при ≈ 3300 ч/г)



5°C до 40°C



-10°C до 60°C



Защита: IP40  
(IEC 60529)



EN 50081-1  
EN 50082-1



Пластиковый футляр



Идентификационный номер



Свидетельство о поверке (до 1500 мм)



Декларация соответствия

Специальные принадлежности



<b>00560091</b>	<b>A</b>	Держатель для комплекта резьбоизмерительных проволочек, Ø 6,35 мм
<b>00560092</b>	<b>B</b>	Держатель для комплекта резьбоизмерительных проволочек, Ø 6,50 мм
<b>00560093</b>	<b>C</b>	Держатель для комплекта резьбоизмерительных проволочек, Ø 8,00 мм
<b>00560094</b>	<b>D</b>	Держатель измерительных вставок TESA AC для измерения резьбы
<b>00560095</b>	<b>E</b>	Держатель измерительных вставок с резьбой M2,5
<b>00560096</b>	<b>F</b>	Твёрдосплавный конический наконечник для измерения межосевых расстояний > 10 мм, конус 60°
<b>00560097</b>	<b>G</b>	Держатель измерительных наконечников для измерения канавок, L= 28 мм
<b>00560098</b>	<b>H</b>	Держатель измерительных наконечников для измерения канавок, L= 58 мм
<b>00560099</b>		Деревянный футляр для INTERAPID Light 300 мм
<b>00560100</b>		Деревянный футляр для INTERAPID Light 600 мм
<b>00560101</b>		Деревянный футляр для INTERAPID Light 1000 мм
<b>00560102</b>		Деревянный футляр для INTERAPID Light 1500 мм
<b>01961000</b>		Литиевая батарея, 3 В, 190 мАч, тип CR 2032
		Соединительный кабель, см. в разделе N

