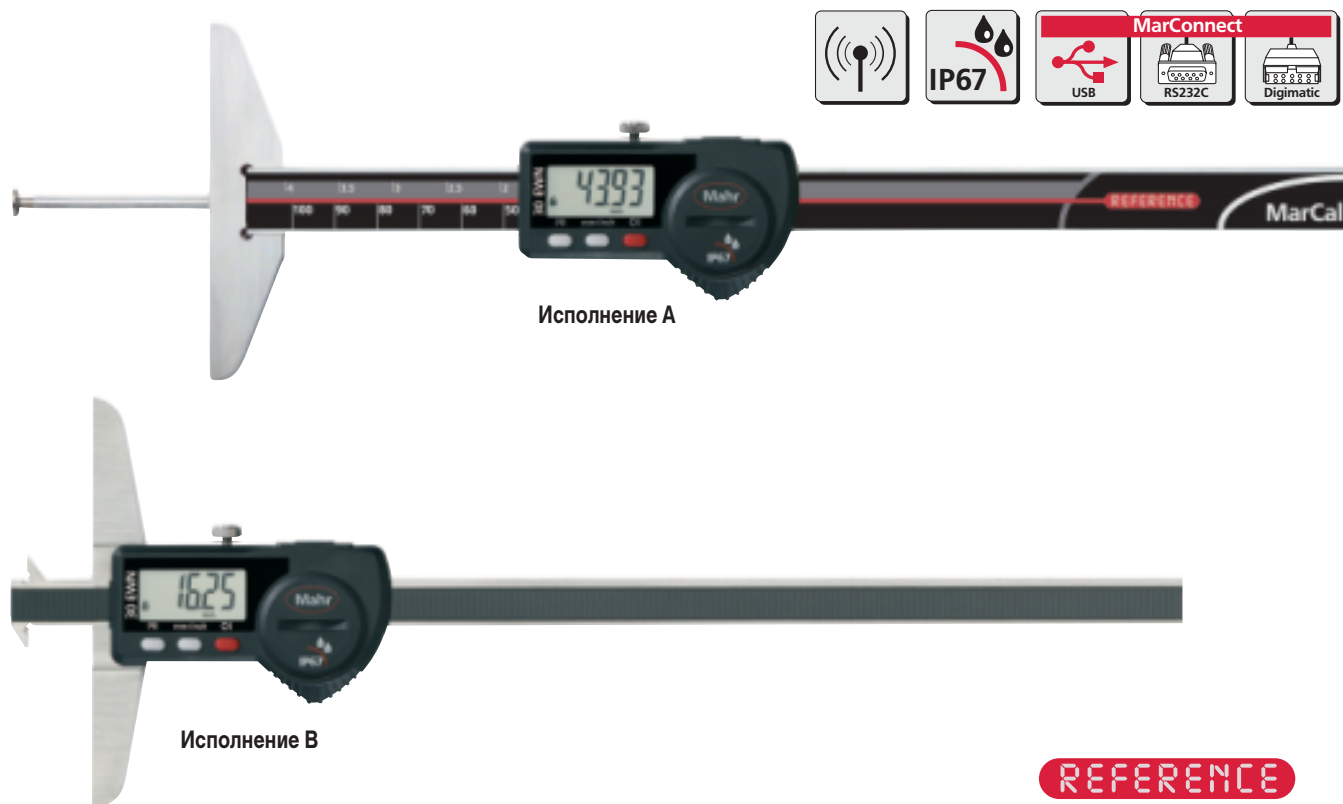


## Штангенглубиномер с цифровым отсчетным устройством MarCal 30 EWN



Исполнение А

Исполнение В

REFERENCE

### Применение

- Измерение глубины выступов и канавок в пазах и отверстиях

### Особенности

#### Функции:

ON/OFF (ВКЛ/ВЫКЛ)  
RESET (Обнуление)  
мм/дюйм  
PRESET (Установка предварительного значения)  
Reference Lock/ Unlock (Зафиксировать отсчет/Снять фиксацию)  
Автоматическое ВЫКЛ/ВКЛ

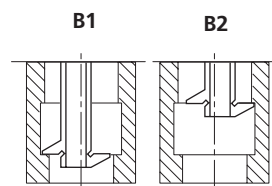
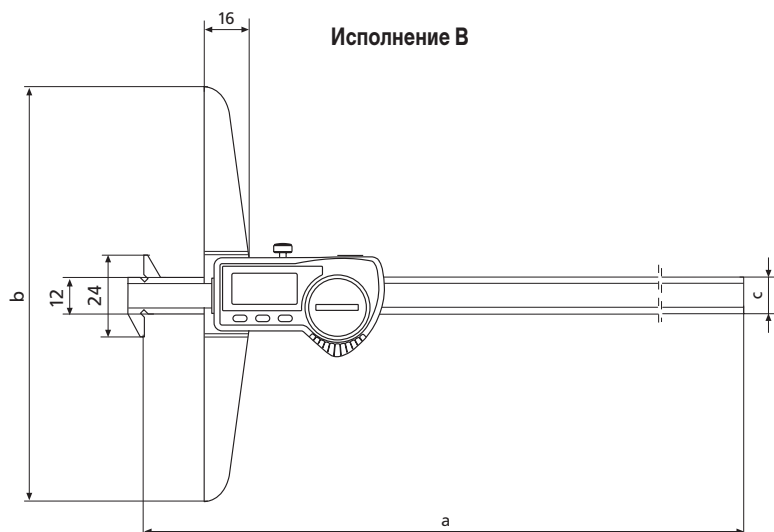
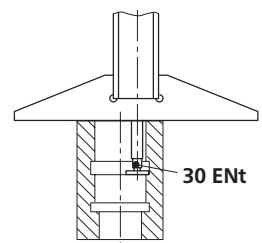
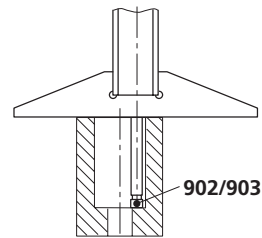
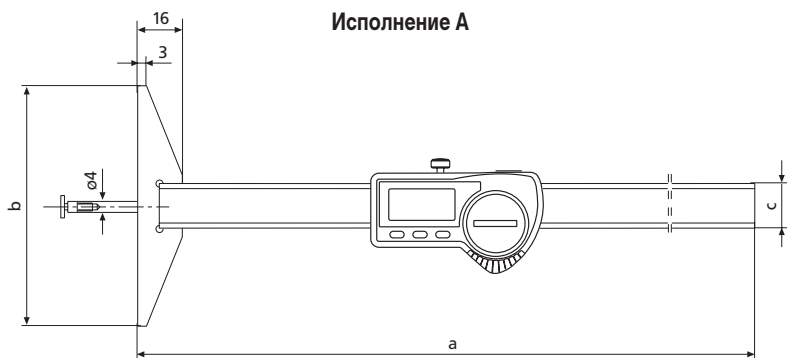
- Незамедлительные измерения благодаря системе «Reference»
- Превосходная защищенность от пыли и СОЖ, класс защиты IP67
- Вывод данных MarConnect по выбору USB, OPTO RS232C или Digimatic
- Приспособления для снятия загрязнений встроены в рамку

- Срок службы батареи до 3 лет
- Максимальная скорость измерений 2,5 м/с (100"/с)
- Высококонтрастный LCD-дисплей с высотой отображаемых цифр 8,5 мм
- Штанга и рамка изготовлены из закаленной нержавеющей стали

- Зажимающий элемент
- В комплекте поставки: футляр, батарея, инструкция по эксплуатации.  
Исполнение А: Насадки 30 ENt (1 мм), 902 и 903.

### Технические характеристики

Диапазон измерений мм (дюйм)	Длина измерительной части штанги мм	Шаг дискретности мм / дюйм	Пределы допускаемой погрешности G мм	Исполнение	№ заказа
100 (4")	85	0,01 / .0005"	0,03	A	4126512
200 (8")	100	0,01 / .0005"	0,03	B	4126517
300 (12")	150	0,01 / .0005"	0,03	B	4126518



Размеры мм	a	b	c
100	268	85 x 8,5	16 x 3
200	281	100 x 8,7	11,5 x 3,6
300	381	150 x 8,7	11,5 x 3,6

### Принадлежности

	№ заказа
Батарея 3В, тип CR 2032	4102520
Кабель передачи данных USB (2 м)	16 EXu 4102357
Кабель передачи данных RS232C (2 м), с 9-штырьковым разъемом SUB-D	16 EXr 4102410
Кабель передачи данных Digimatic (2 м), плоский 10-штырьковый разъем	16 EXd 4102411
Дисковая вставка 0,5 мм, закаленная	30 ENT 4126310
Дисковая вставка 1 мм, закаленная	30 ENT 4882022

Принадлежности для обработки данных смотрите в главе 11

