

Электронные штангенциркули



Новая запатентованная TESA измерительная система «capa μ system»

Уникальный дизайн - удачное сочетание лёгкого сплава, не содержащего железа и нержавеющей стали - губки для измерения наружных размеров покрыты нитридом титана (TiN) - Легкий и удобный в обращении - Пределы измерений 150, 200 и 300 мм.



DIN 862
(Тип 1AZ)



0,01 мм
0,0005 дюйма



ЖКИ, 7 мм



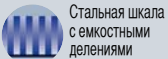
Плавающий ноль



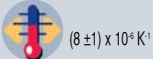
Пересчет
мм / дюйм



≤100 мм = 20 мкм
>100 мм = 30 мкм



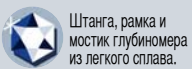
Стальная шкала
с емкостными
делениями



$(8 \pm 1) \times 10^{-6} K^{-1}$



> 1,6 м/с

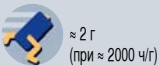


Штанга, рамка и
мостик глубиномера
из легкого сплава.

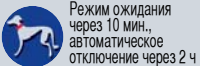
Накладки изм. губок из нержавеющей стали, покрытой нитридом титана (TiN), твердость ≈ 2300 HV 0.05. Линейка глубиномера из закаленной пружинной стали (только для исполнения 150-200 мм/6-8 дюймов).



Литиевая батарея 3 В,
CR 2032



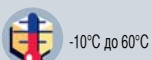
≈ 2 г
(при ≈ 2000 ч/г)



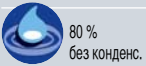
Режим ожидания
через 10 мин.,
автоматическое
отключение через 2 ч



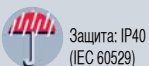
10°C до 40°C



-10°C до 60°C



80 %
без конденс.



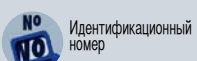
Защита: IP40
(IEC 60529)



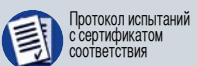
EN 50081-1
EN 50082-1



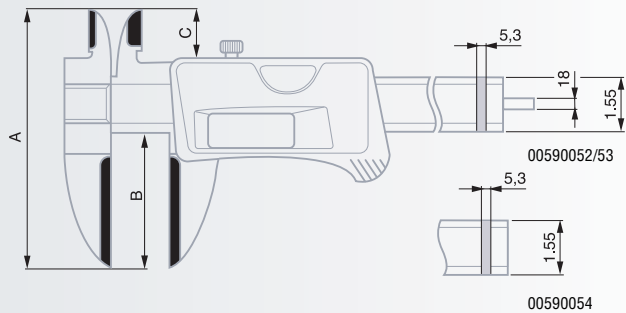
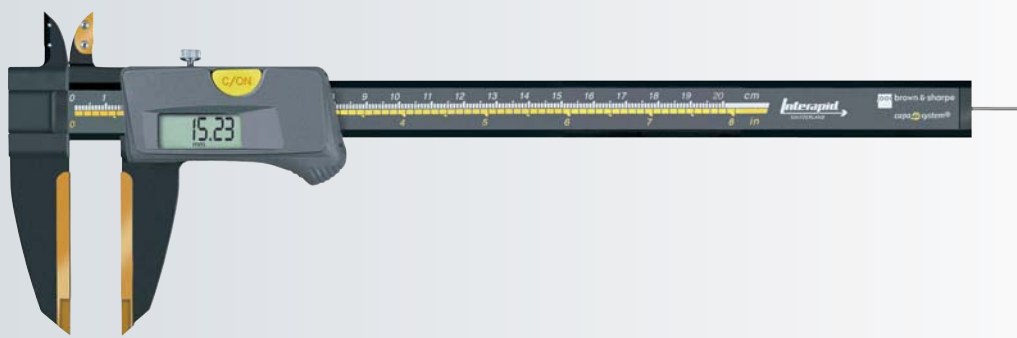
Пластиковый футляр



Идентификационный
номер



Протокол испытаний
с сертификатом
соответствия



	мм/дюйм	Лапка для изм. глубины	А мм	В мм	С мм	г
00590052	150 / 6	●	77	40	15	115
00590053	200 / 8	●	100	60	17	135
00590054	300 / 12	—	100	60	17	158

Специальные принадлежности

01961000 Литиевая батарея, 3 В, 190 мАч, Тип CR 2032

00560086 Лапка для изм. глубины, изм. плоскость 85 x 7,5 мм

