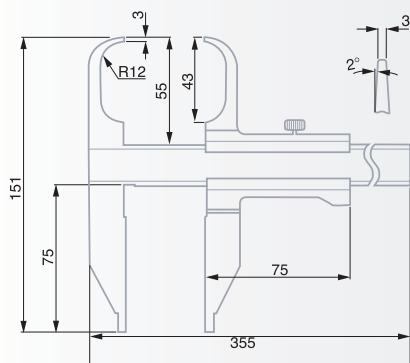
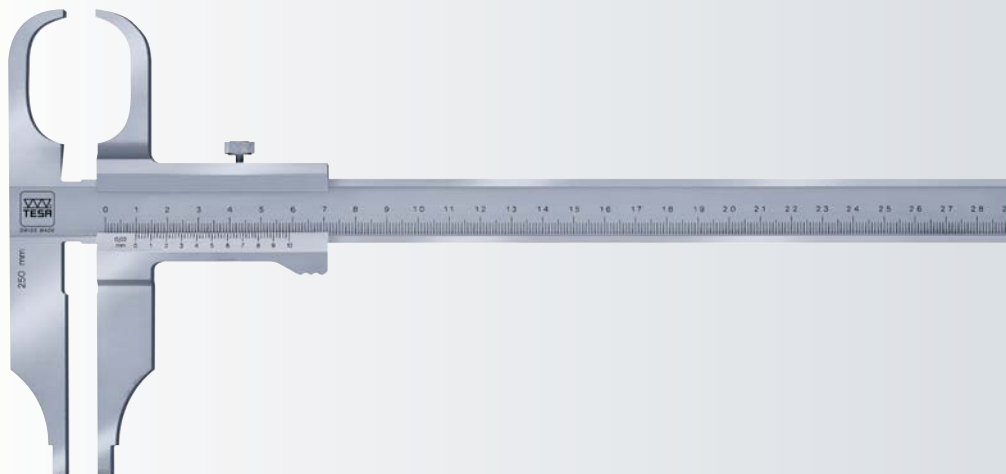


TESA

– С дугообразными губками для измерения наружных размеров



№	ММ		ДЮЙМ	
	ММ	ММ	ДЮЙМ	ДЮЙМ
00510911	0 ÷ 250	0,02		
00530911	0 ÷ 250	0,02	0 ÷ 10	0.001
00510912	0 ÷ 250	0,05		
<i>Специальные принадлежности</i>				
0051610365	Магнитная лупа, 3-кратное увеличение			



NF E 11-096



Матовое хромирование шкалы, заглаблённые деления шкалы для предотвращения износа



Нержавеющая сталь, закалённая.



Деревянный футляр



Идентификационный номер



Протокол испытаний с сертификатом соответствия