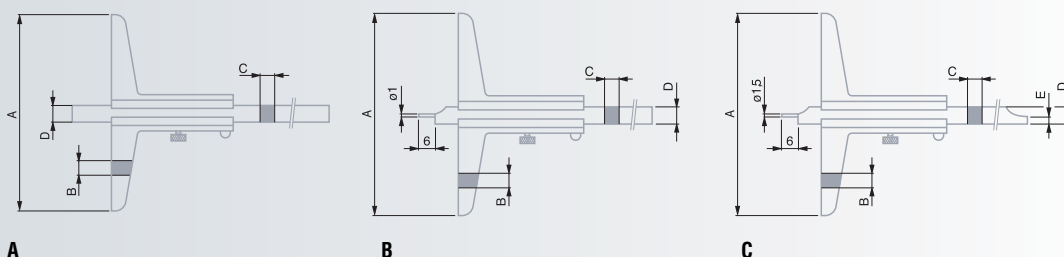


## Модель TESA с нониусом



DIN 862  
(Тип C-2)  
NF E 11-096



Матовое хромирование шкалы, заглабленные деления шкалы для предотвращения износа



Пределы погрешности см. стр. А-2



Нержавеющая сталь, закалённая.



Пластиковый футляр



Идентификационный номер



Протокол испытаний с сертификатом соответствия



MM

### Модели A с ровной измерительной поверхностью

	MM	MM	A	B	C	D	E
<b>00510133</b>	0 ÷ 150	0,02	100	7,5	3	8	
<b>00510134</b>	0 ÷ 150	0,05	100	7,5	3	8	
<b>00510143</b>	0 ÷ 250	0,02	100	7,5	3	8	
<b>00510144</b>	0 ÷ 250	0,05	100	7,5	3	8	
<b>00510163</b>	0 ÷ 500	0,02	100	8,5	4	12	
<b>00510164</b>	0 ÷ 500	0,05	100	8,5	4	12	
<b>00510173</b>	0 ÷ 600	0,02	150	8,5	4	12	
<b>00510174</b>	0 ÷ 600	0,05	150	8,5	4	12	

### Модели B с измерительным стержнем

<b>00510111*</b>	0 ÷ 80	0,02	50	7,5	3	8	
<b>00510112*</b>	0 ÷ 80	0,05	50	7,5	3	8	

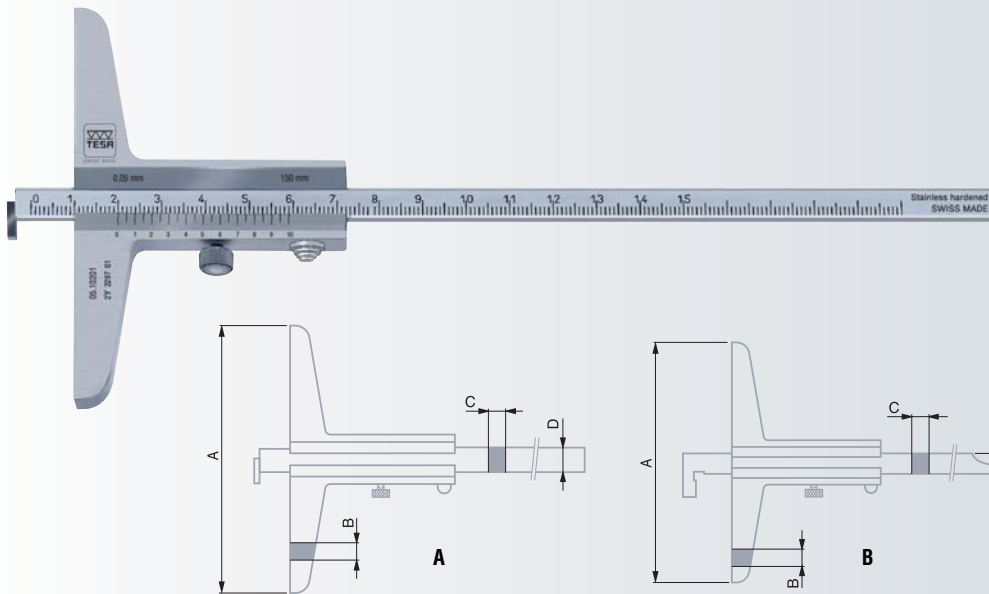
### Модели C со усечённой измерительной поверхностью и измерительным стержнем, перестраиваемые модели

<b>00510123</b>	0 ÷ 150	0,02	100	7,5	3	8	3,5
<b>00510124</b>	0 ÷ 150	0,05	100	7,5	3	8	3,5
<b>00510125</b>	0 ÷ 250	0,02	100	7,5	3	8	4
<b>00510126</b>	0 ÷ 250	0,05	100	7,5	3	8	4

### Специальные принадлежности

**0051610365**      Магнитная лупа, 3-кратное увеличение  
Съёмный измерительный мостик 200, 300 или 400 мм (см. также стр. А-22)

\* Имеющиеся в продаже сменные измерительные мостики не могут использоваться в этих двух моделях.



DIN 862 (форма C-2)  
NF E 11-096



Матовое хромирование шкалы, заглаблённые деления шкалы для предотвращения износа



Пределы погрешности см. стр. А-2



Нержавеющая сталь, закалённая.



Пластиковый футляр



Идентификационный номер



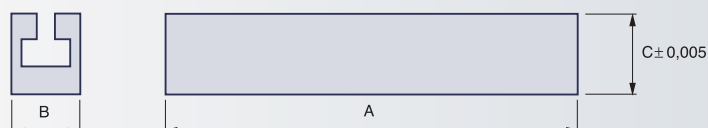
Протокол испытаний с сертификатом соответствия

№	MM	MM	A	B	C	D	E
<b>Модели А с поворотной упорной пластиной</b>							
00510202	0 ÷ 150	0,02	130	8,5	4	12	
00510201	0 ÷ 150	0,05	130	8,5	4	12	
00510212	0 ÷ 250	0,02	130	8,5	4	12	
00510211	0 ÷ 250	0,05	130	8,5	4	12	
00510222	0 ÷ 500	0,02	130	8,5	4	12	
00510221	0 ÷ 500	0,05	130	8,5	4	12	
<b>Модели В с фиксированной упорной пластиной и усечённой измерительной поверхностью, перестраиваемые модели</b>							
00510175	0 ÷ 150	0,02	100	7,5	3	8	3,5
00510176	0 ÷ 150	0,05	100	7,5	3	8	3,5
00510177	0 ÷ 250	0,02	130	8,5	4	12	4
00510178	0 ÷ 250	0,05	130	8,5	4	12	4
00510179	0 ÷ 300	0,02	150	8,5	4	12	4
00510180	0 ÷ 300	0,05	150	8,5	4	12	4
00510181	0 ÷ 500	0,02	150	8,5	4	12	4
00510182	0 ÷ 500	0,05	150	8,5	4	12	4
<b>Специальные принадлежности</b>							
0051610365	Магнитная лупа, 3-кратное увеличение						
	Съёмный измерительный мостик 200, 300 или 400 мм (см. соответствующую таблицу)						

## Съёмные измерительные мостики

№	В	А	В	С	MM
00560103	Съёмный измерительный мостик	200	8	10	± 0,005
00560104	Съёмный измерительный мостик	300	8	16	± 0,005
00560105	Съёмный измерительный мостик	400	8	16	± 0,005

С каждым мостиком поставляется крепление.



Заводской стандарт



См. таблицу



Транспортировочная упаковка



Идентификационный номер



Протокол испытаний с сертификатом соответствия