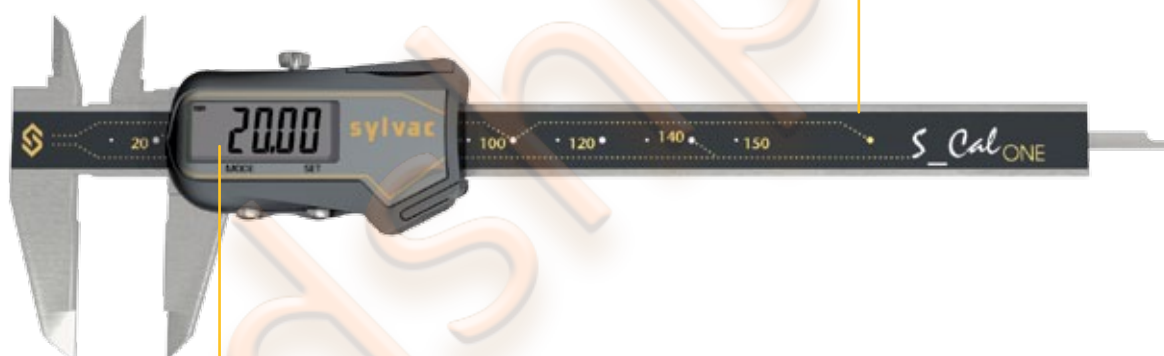


Цеховой штангенциркуль

S_Cal ONE

ОПИСАНИЕ

- Максимальная скорость перемещения рамки 2 м/сек
- Рамка и направляющая из закаленной полированной нержавеющей стали
- Колесо перемещения по запросу (см. раздел Аксессуары)
- Современный дизайн
- Удобное считывание показаний



Направляющая и рамка защищены от воздействия жидкости

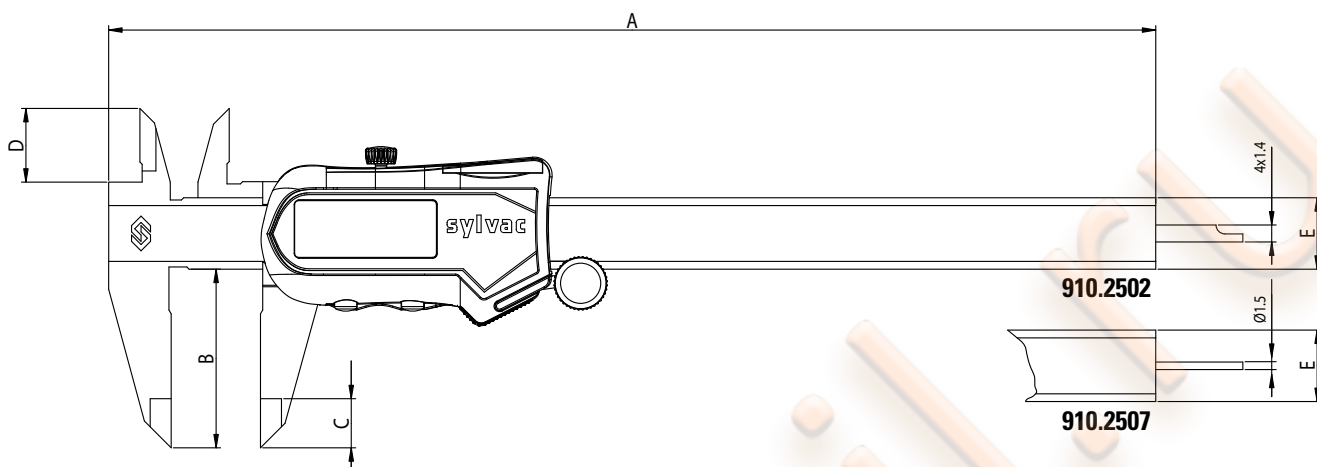
Цифровой ЖК дисплей,
Высота цифр 9.6мм



Цеховой штангенциркуль

S_Cal ONE

ГАБАРИТНЫЕ РАЗМЕРЫ



ТЕХНИЧЕСКИЕ ХАРАКТЕРИСТИКИ

		910.2502	910.2507
Диапазон применения	мм	150	150
Погрешность	мкм	20 ¹⁾	20 ¹⁾
A	мм	233	233
B	мм	40	40
C	мм	10	10
D	мм	16	16
E	мм	16 x 3	16 x 3
Шток глубиномера	мм	4 x 1.4	Ø1.5
Колесо перемещения		опция	
Установка нуля		●	

¹⁾ > 100мм: 30 мкм / DIN862

КОМПЛЕКТ ПОСТАВКИ

- Инструмент согласно спецификации
- Литиевая батарейка CR2032
- Инструкция по эксплуатации